

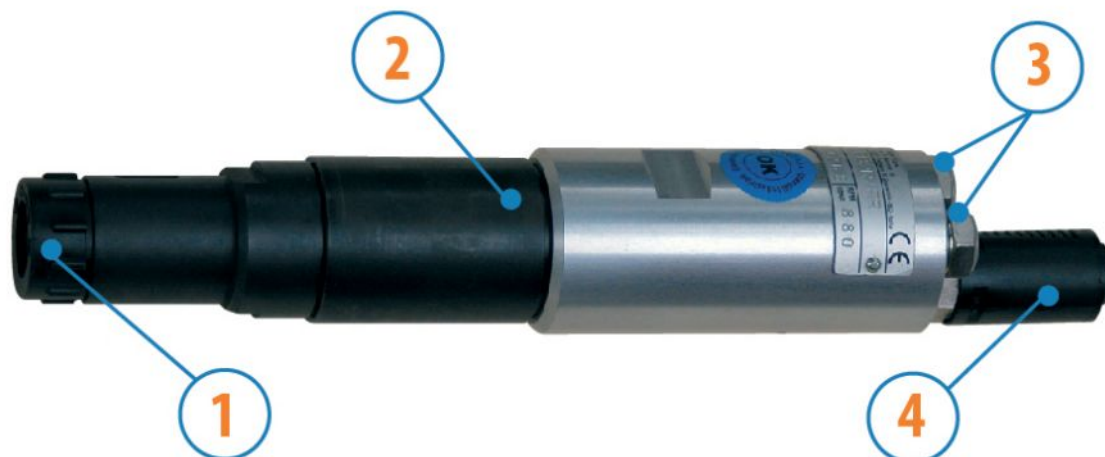
MOTORI CON FRIZIONE SLIP-TRK

SERIE ALFB FR - Reversibili

WATT: 160 / CONSUMO: 400 NI/1'

Dati rilevati alla pressione di 6 bar - Diametro minimo del tubo di alimentazione 6 mm

Scheda modello
ALFB4R FR



1. Attacco portainseritore standard 1/4"
2. Zona di presa
3. Ingressi aria
4. Scarico aria

Scheda tecnica

Rotazione destra - Modello	ALFB4R FR
Rotazione destra - Codice	8604214
Velocità a vuoto - giri/1'	300
Coppia max - Nm	11,5
Serraggio viti	M5-M6
Molla frizione	Bianca
Gruppo frizione	7311141

Caratteristiche di forma

Consentono di regolare la coppia di serraggio attraverso una frizione ad innesti.

Albero uscita con scorrimento assiale (3 mm), a richiesta senza scorrimento.

Attacco porta inseritore standard 1/4" (6,35 mm).

MOTORI CON FRIZIONE SLIP-TRK

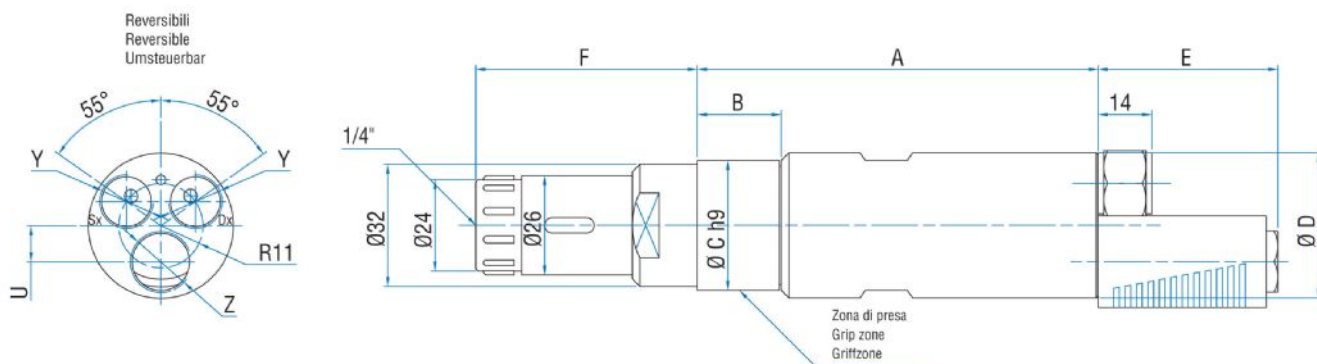
SERIE ALFB FR - Reversibili

WATT: 160 / CONSUMO: 400 NI/1'

Dati rilevati alla pressione di 6 bar - Diametro minimo del tubo di alimentazione 6 mm

Scheda modello
ALFB4R FR

Dimensioni d'ingombro



Modello	Codice	A	B	C	D	E	F	U	V	Y	Z
ALFB4R FR	8604214	129,7	46,7	34	38	47	58	9,5	11	1/4"	3/8"